

SISTEMAS DE APARCAMIENTO



SISTEMAS DE APARCAMIENTO CASADO

Sistema de aparcamiento para dos / cuatro vehículos superpuestos diseñada para un aprovechamiento racional de la altura de las plazas de garaje que de lo contrario estarían destinadas a solo un vehículo por plaza.

DESCRIPCIÓN

El Aparcacoches Casado se acciona mediante una centralita oleodinámica provista de botonera activa solo activada mediante “ Hombre presente “ y instalándose en el lugar más cómodo para el usuario.

La alta calidad de los materiales utilizados y su tratamiento esmerado garantizan un Producto con una notable vida útil, tanto en instalaciones cubiertas como al exterior.



PRINCIPALES CARACTERÍSTICAS

- Barra de torsión adecuada para garantizar la estabilidad del Elevacoches incluso en casos de carga desequilibrada.
- Equipo de elevación hidráulico.
- Seguridad electro – mecánicas: imán de accionamiento freno.
- Plataforma cincada.
- Sistema de accionamiento tipo “ Hombre presente “ de baja tensión.
- Seguridades activas y pasivas en todos los órganos de elevación y estacionamiento.



Elevacoches es un producto homologado y certificado CE.

VENTAJAS

- Dos / Cuatro plazas en la misma superficie.
- Instalación sin obras de albañilería adicionales.
- Dimensiones reducidas y rápida instalación.
- Sistema de seguridad que protegen vehículos y personas.
- Tiempo de subida / bajada reducidos.
- Altura de plataforma adaptada a todo tipo de vehículos.

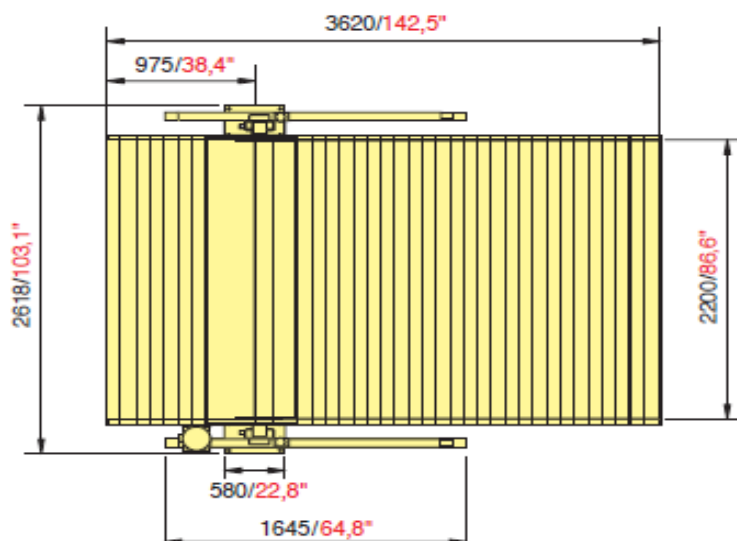
ACCESORIOS

- Botonera adicionales
- Cincado de toda estructura
- Fococélula de seguridad
- Columna portabotonera
- Bomba hidráulica de bajada
- Botonera estanca
- Revestimiento centralita
- Colores no estándares

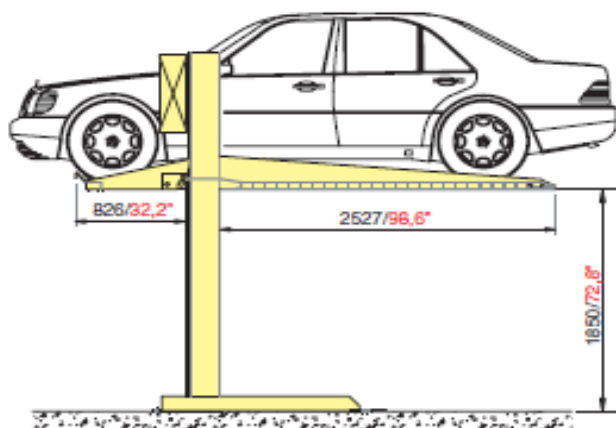
APARCACOCHE CASADO 2 C

CARGA	ALTURA ELEVACIÓN	ALIMENTACIÓN	MOTOR	PESO	VELOCIDAD	RUIDO
2.600 Kg	1.800 mm	380 / 220 V	1,5 kW	1.100 Kg	3 cm / sg	< 70 dB

Vista Planta Plataforma



Vista Alzado Plataforma



APARCACOCHE CASADO 4 C

Sistema Aparcacoches para 4 vehículos, formado por dos plataformas superpuestas y conectadas rígidamente entre si, con capacidad de carga de 4.000 Kg por plataforma.

Los Elevacoches están hechos con tubos metálicos recubiertos de chapa plagada y transitable. El Elevavehículos Casado 4 C puede recibir 2 coches, situados uno junto al otro en cada plataforma y el espacio total de la plataforma permite abrir la puerta del conductor.



CARGA	LARGO	ANCHO	ALTURA MÁX	DISTANCIA ENTRE PLA	MOTOR	ALIMENTACIÓN
4.000 Kg	5.200 mm	4.638	5.940	1.800	7,5 Kw	220 / 380 V

