

PLATAFORMA SALVAESCALERAS **CASADO 90 C – V 65**



MANUAL DE USUARIO – DATOS TÉCNICOS

USO Y MANTENIMIENTO

- MANUAL DE USO
- USOS NO PREVISTOS
- LOS MANDOS
- SITUACIÓN INICIAL
- MANEJO DE LA PLATAFORMA SALVAESCALERAS
- NOTA PARA PLATAFORMA MOTORIZADA
- MÁQUINA GOBERNADA POR ACOMPAÑADOR
- MÁQUINA DETENIDA EN OTRO EXTREMOS DE ESCALERA
- MÁQUINA CON ASIENTO
- MANIOBRA MANUAL DE EMERGENCIA
- DESBLOQUEO EMERGENCIA BARRAS DE SEGURIDAD
- SISTEMAS DE SEGURIDAD ANTIGOLPE – ANTICIZALLAMIENTO
- SISTEMA DE SEGURIDAD PARA USUARIO. PARACAÍDAS
- BARRAS Y RAMPAS
- MANILLAS
- FINALES DE CARRERA ELÉCTRICOS Y MECÁNICOS
- BOTÓN PARADA DE EMERGENCIA
- DATOS TÉCNICOS

MANUAL DE USO

La Plataforma Salvaescaleras Casado 90 C – V 65 está destinada a transportar personas con movilidad reducida o en silla de ruedas – previamente instruidas para su uso.

- Ambiente: Interno / Externo
- Peldaños: Paralelos
- Inclinación: Mínima: 0º / Máxima: 50º

Características del usuario: persona autosuficiente, física y psíquicamente idónea y conocedora del funcionamiento de la Plataforma Salvaescaleras.

ATENCIÓN. Si la persona que utiliza la Plataforma Salvaescaleras Casado 90 C – V 65 no es autosuficiente, la maniobra deberá ser realizada por otra persona que opera como acompañante.

USOS NO PREVISTOS

- Transporte de objetos sobre la Plataforma Salvaescaleras
- Sobrecarga de la máquina
- Uso de la Plataforma Salvaescaleras por parte de personas no autorizadas (Ej. Niños).
- Uso en escaleras con inclinación superior a 50º.
- Transporte de más de una persona.

EN NINGUN CASO la máquina deberá sobrecargarse.

ATENCIÓN: No introducir modificaciones de ningún tipo, no colocar objetos extraños, no introducir líquidos en agujeros o ranuras, no pulverizar líquidos sobre la máquina.

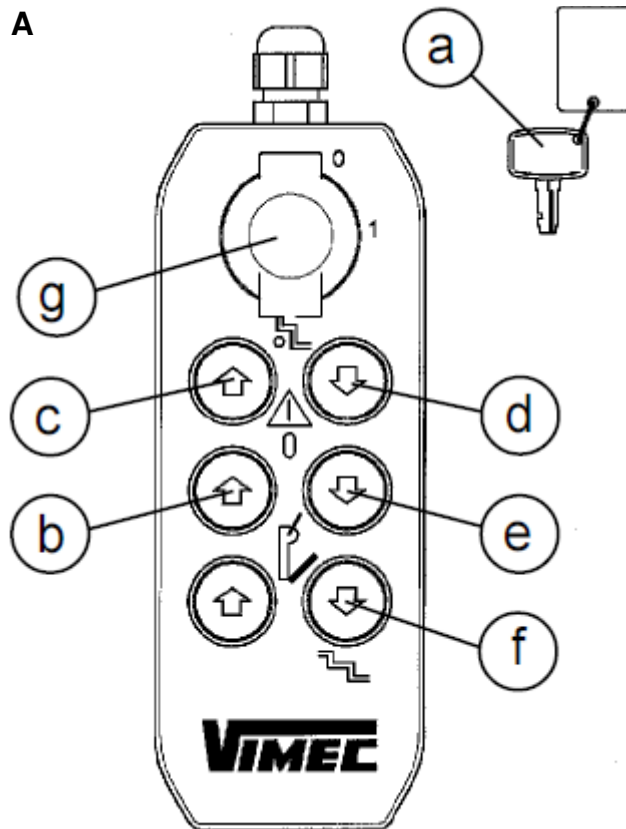
LOS MANDOS

Permanecerán permanentemente presionados durante todo el recorrido, en caso contrario se interrumpirá el movimiento. Cada uno de los puestos de mando funciona sólo con llave conectada.

SITUACIÓN INICIAL

La máquina está estacionada en uno de los extremos de la escalera con la plataforma cerrada y las barras en posición de reposo, con la llave principal en posición ON, la máquina esta recibiendo alimentación.

Fig A



MANEJO DE LA PLATAFORMA SALVAESCALERA CASADO 90 C – V 65

- Introducir y hacer girar la llave “a” hasta disponerla en posición “1” (encendido), operando desde la botonera de Plataforma o de piso.
- Presionar el botón “e” para desplegar la plataforma.

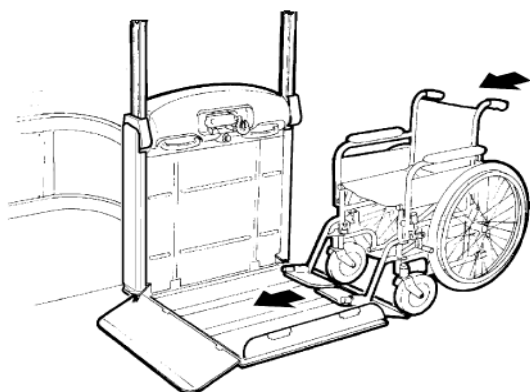
La rampa se dispone en posición de embarque y la barra de la parte bajada en posición de trabajo.

Si la Plataforma Salvaescaleras Casado 90 C – V 65 se encuentra en el piso inferior, situar nuevamente la barra de la parte de bajada en posición de reposo para permitir el acceso de la silla de ruedas a la Plataforma Salvaescaleras.

Subir a la Plataforma Salvaescaleras situándose en dirección del sentido de la marcha y en posición central (Fig B), a fin de permitir el desplazamiento de la rampa en función del sensor. Inmovilizar la Silla de Ruedas mediante sus propios frenos, y si es eléctrica apagarla.

ATENCIÓN. Situar la Silla de Ruedas sobre la Plataforma Salvaescaleras de tal manera que ninguna parte del cuerpo del usuario ni de la Silla de Ruedas sobresalga respecto de la Plataforma Salvaescaleras. Durante el desplazamiento, el usuario debe permanecer sentado sin balancearse ni moverse.

Fig B



- Introducir y hacer girar la llave “a” hasta disponerla en posición “1” (encendido), operando desde la botonera de Plataforma o de piso.
- Presionando el botón de subida “c” automáticamente las rampas y las barras se sitúan en posición de seguridad y la máquina parte.

NOTA. Presionando el botón “f” se selecciona el piso de destino, (ej. Presionando una única vez, se selecciona el primer piso intermedio y presionando dos veces se selecciona el segundo piso intermedio).

En las Plataformas Salvaescaleras con parada intermedia, el Led verde presente en la botonera “h” y aquel situado en posición central en la cubierta de la máquina, parpadea al llegar a la parada. Por lo tanto, si la parada intermedia no ha sido

preseleccionada y se desea igualmente detenerse en la misma, se deberá soltar el botón al comenzar a parpadear la luz.

- Al llegar al piso de destino la Plataforma Salvaescaleras Casado 90 C – V 65 se detiene, soltar y presionar nuevamente el botón de subida, con lo cual la barra y la rampa – que se encuentran dispuestas en la dirección de subida – automáticamente se disponen en posición de desembarque. En esta situación la rampa y la barra – que están en la dirección de bajada – quedan bloqueados en posición de seguridad, garantizando un desembarque seguro y un nuevo embarque igualmente seguro.
- Presionando el botón de bajada “**d**” las barras y la rampa dispuestas hacia la subida se sitúan en posición de seguridad y la Plataforma Salvaescaleras parte.
- Al llegar al piso de destino, la Plataforma Salvaescaleras se detiene y manteniendo presionado el botón de bajada “**d**” automáticamente las barras y las rampas se disponen en posición de desembarque.
- Disponer la Plataformas Salvaescaleras en las condiciones de partida (con plataforma cerrada y barras en posición de reposo y extraer la llave.

NOTA. Las barras y las rampas permanecerán mecánicamente bloqueadas durante todo el recorrido entre los pisos.

ATENCIÓN

- La persona transportada debe permanecer siempre en la posición prevista, con silla de ruedas frenada durante todo el recorrido. Mantener los pies sobre el apoyapiés de la Silla de Ruedas y la mano libre sobre una manilla de la Plataforma Salvaescaleras Casado 90 C – V 65.
- La persona transportada debe quedar siempre mirando en la dirección de movimiento y debe detener de inmediato la Plataforma Salvaescaleras en caso de que una persona ocupe el recorrido de la marcha.
- Durante funcionamiento de la Plataforma Salvaescaleras los relleños y el recorrido de marcha deben mantenerse iluminados.

- No está permitido el uso de la Plataforma Salvaescaleras por personas no autorizadas. La llave que habilita el uso de la Plataforma debe permanecer guardada y a disposición sólo de las personas autorizadas.

Al concluir cada viaje la llave debe ser extraída.

- No dejar nunca la Plataforma Salvaescaleras en puntos intermedios de la escalera.
- No poner las manos ni objetos en la zona de las guías ni de la Plataforma Salvaescaleras durante el desplazamiento de la misma.

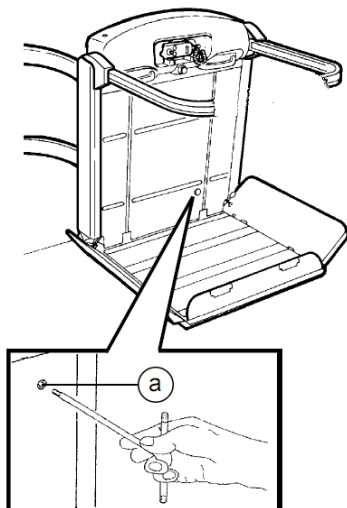
NOTA PARA PLATAFORMA SALVAESCALERAS CASADO 90 C – V 65 MOTORIZADA

El dispositivo permite accionar el vuelco de la Plataforma Salvaescaleras mediante un accionador electromecánico.

El mando para la apertura y el cierre de la plataforma se efectúa presionando los respectivos botones en la botonera de mando de abordó y en los pisos si se requiera “b” y “e”. Un dispositivo manual específico permite cerrar la plataforma en caso de emergencia:

- Presionar el botón de desbloqueo (Fig C) prestando atención a fin de ejercer una ligera presión sobre la plataforma para evitar que se cierre de golpe.
- Acompañar la plataforma durante todo su cierre.
- Restablecer el funcionamiento normal de la Plataforma Salvaescaleras después de una situación de emergencia operando manualmente en la plataforma hasta obtener su completa apertura.

Fig C



ATENCIÓN

La maniobra de la plataforma está permitida sólo con la barra de la parte bajada en posición de trabajo.

NOTA. En caso de presionarse involuntariamente el botón de cierre de plataforma encontrándose una persona en la misma, intervendrá una protección de sobre corriente del motor deteniendo el accionador electromecánico. La reactivación se produce de modo automático al soltar el botón.

MÁQUINA GOBERNADA POR ACOMPAÑADOR

Si la persona que utiliza la Plataforma Salvaescaleras Casado 90 C – V 65 no es autosuficiente, la maniobra deberá ser realizada por otra persona que opera como acompañante y que acciona la máquina mediante la misma botonera. (Fig A).

A continuación el acompañante debe seguir a la Plataforma Salvaescaleras desde atrás respecto de su sentido de marcha.

MÁQUINA DETENIDA EN OTRO EXTREMO DE LA ESCALERA. LLAMADA / REENVÍO

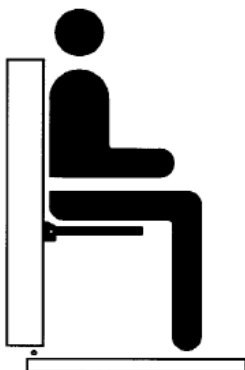
- Introducir la llave en la botonera de piso y disponerla en posición encendido “a”.
- Mantener presionado el botón de llamada / reenvío “c” o “d” hasta concluir el trayecto de la Plataforma Salvaescaleras.
- Extraer la llave y cerrar la cubierta de goma “g”.

NOTA. El mando de llamada / reenvío funciona solo con la Plataforma Salvaescaleras completamente cerrada (Fig A).

MÁQUINA CON ASIENTO PARA EL TRANSPORTE DE PERSONA SENTADA

La capacidad máxima del asiento es de 115 kg. Durante el trayecto la persona transportada debe permanecer siempre en la posición que se ilustra (Fig D) y debe mantener siempre la mano libre sobre una de las agarraderas. Después del transporte, cerrar el asiento plegable y cerrar completamente la Plataforma Salvaescaleras.

Fig D



MANIOBRA MANUAL DE EMERGENCIA

Competencia OC: Operador capacitado poseedor de competencia específica

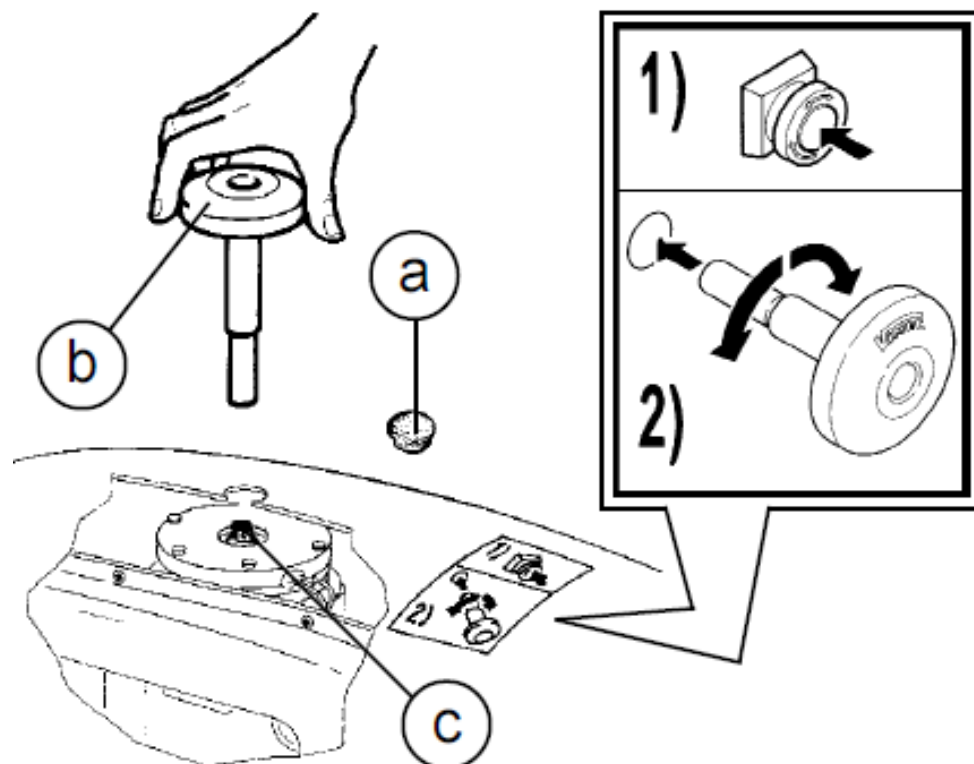
La maniobra manual de emergencia permite llevar hasta la parada al usuario en caso de parada de la Plataforma Salvaescaleras.

NOTA. Antes de efectuar la maniobra manual es obligatorio presionar el botón de emergencia y extraer la llave "a" (Fig A).

Proceder de la manera que se indica a continuación (Fig E)

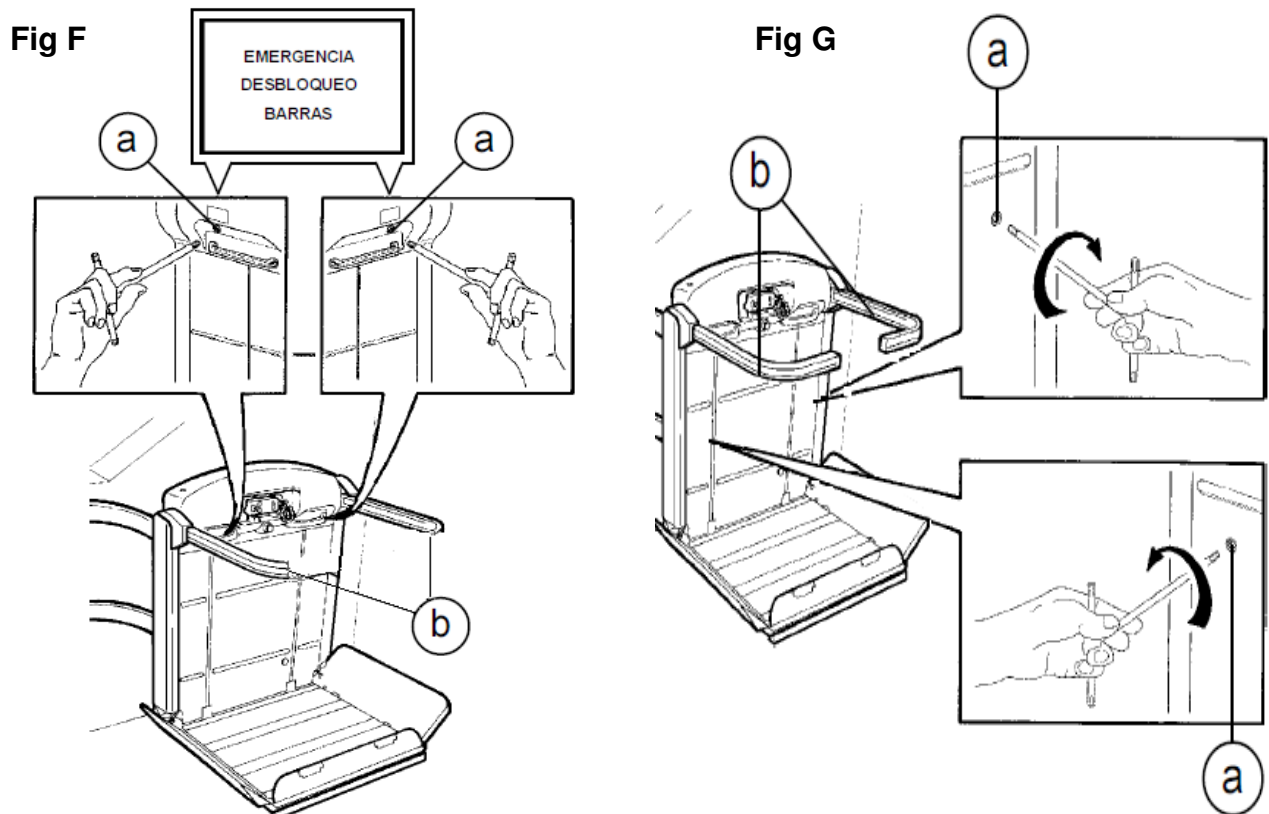
- Retirar el tapón central de la cubierta.
- Introducir el volante suministrado en el agujero, ajustándolo en el eje cuadrado y girar el volante para mover la máquina.
- Al llegar a la parada de destino extraer el volante y reinstalar el tapón.
- Después de una situación de emergencia se deberá restablecer el funcionamiento normal de la Plataforma Salvaescaleras.
- Llevar la Plataforma Salvaescaleras al piso "0" (reset) para resetear la programación.

Fig E



DESBLOQUEO EMERGENCIA BARRAS DE SEGURIDAD

- Presionar el botón de parada de emergencia
- Los tornillos a desenroscar están situados en posición frontal inferior (uno por cada barra de seguridad “a” (Fig F).
- Elevar manualmente las barras “b” (Fig F y G) y mantenerlas en esa posición durante la operación conclusiva del transporte.
- Enroscar nuevamente los tornillos de desbloqueo manteniendo la barra abajo, en posición de trabajo “b” (Fig G).
- Verificar que las barras se encuentren bloqueadas.
- Reiniciar el botón de parada de emergencia.

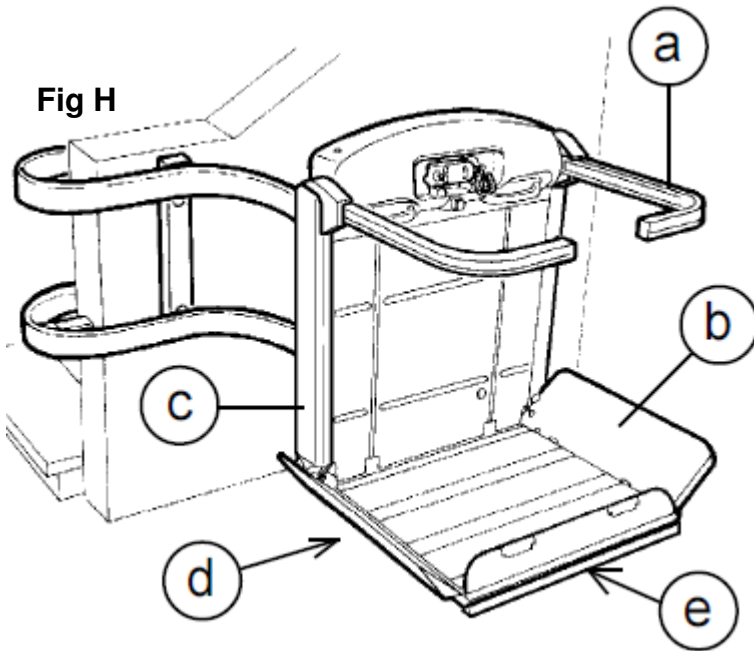


Se recomienda confiar la ejecución de las operaciones 4 a 6 a un Técnico de Ascensores Casado.

SISTEMAS DE SEGURIDAD ANTIGOLPES Y ANTICIZALLAMIENTO RECORRIDO

Durante el movimiento, la Plataforma Salvaescaleras Casado 90 C – V 65 está protegido por bordes sensibles que interrumpen la marcha de la máquina al entrar en contacto con cualquier obstáculo.

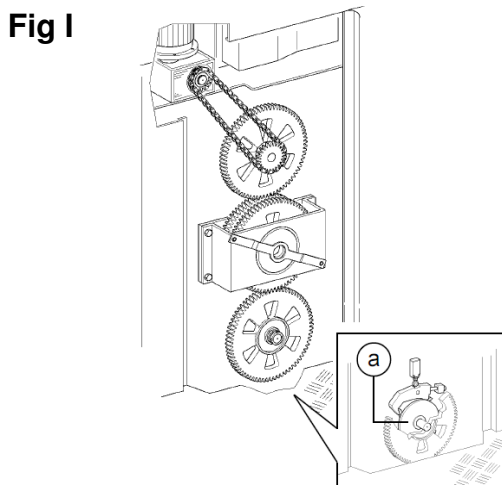
De cualquier forma, estos bordes permiten el movimiento de la Plataforma Salvaescaleras Casado 90 C – V 65 en dirección opuesta a aquella en la cual se ha encontrado el obstáculo, a fin de poder liberar el recorrido de la marcha. (Fig H)



SISTEMA DE SEGURIDAD PARA EL USUARIO. PARACAÍDAS

La Plataforma Salvaescaleras Casado 90 C – V 65 cuenta con un dispositivo de paracaídas mecánico de acción gradual. Este dispositivo interviene en caso de rotura de los órganos de tracción o bien al superarse un límite preestablecido de la velocidad nominal de bajada.

La intervención de este dispositivo provoca la parada de la máquina “a”. (Fig I).



NOTA. En este caso, la Plataforma Salvaescaleras Casado 90 C – V 65 permanece inmovilizada y para ponerla nuevamente en servicio se requerirá la intervención de un Técnico de Ascensores Casado.

BARRAS Y RAMPAS

Durante el uso de la Plataforma Salvaescaleras (Fig J) permanece protegida por dos barras “a” situadas a una altura de más o menos 100 cm con respecto al suelo de la plataforma. Además , la Plataforma Salvaescaleras está protegida por dos rampas “b” que cumplen con un doble objetivo, esto es, facilitar la subida a los pisos (posición abierta) y retener la Silla de Ruedas durante la marcha de la Plataforma Salvaescaleras.

Antes de que la Plataforma Salvaescaleras deje el piso, las barras y las rampas se sitúan automáticamente en la posición de seguridad.

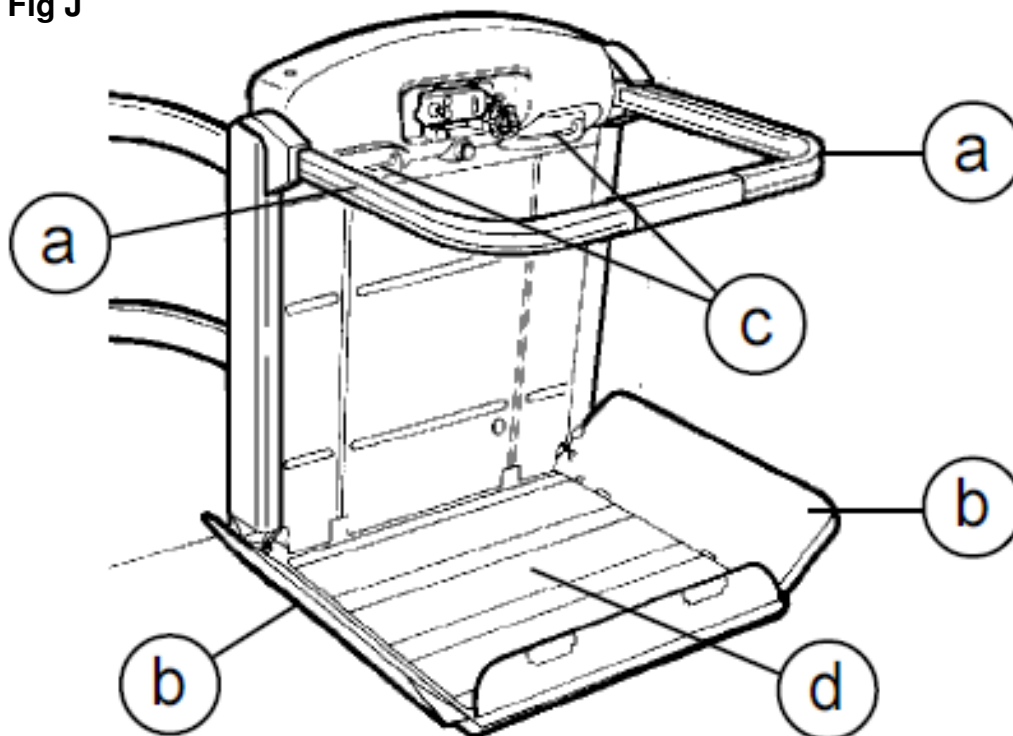
La rampa que está dispuesta hacia la bajada se abre sólo en el piso inferior del trayecto.

En caso de hacerse resistencia al movimiento de las barras o de las rampas, interviene una protección contra sobrecorriente impidiendo la ejecución de la función solicitada. Para restablecer el funcionamiento se deberá soltar el botón.

MANILLAS

Situadas en la parte alta de la Plataforma Salvaescaleras, se usan como elementos de apoyo durante la marcha “c” (Fig J).

Fig J

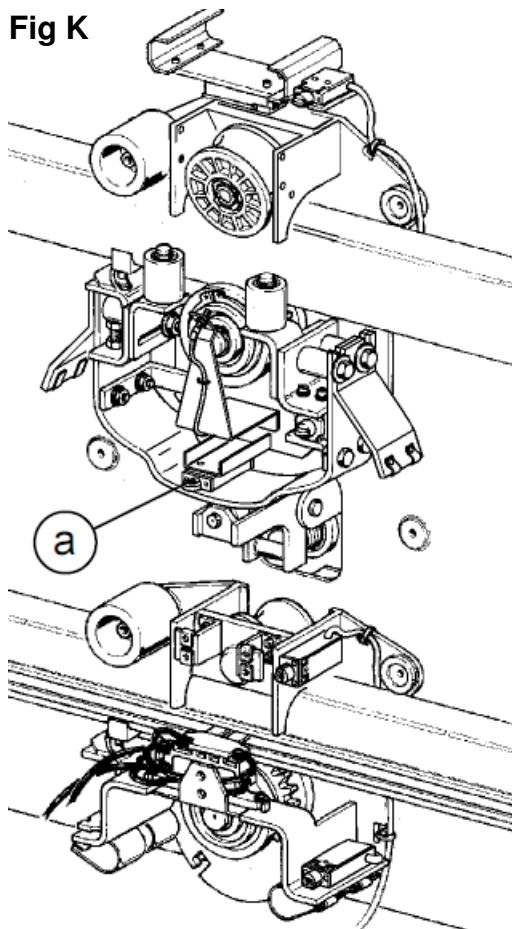


FINALES DE CARRERA ELÉCTRICOS Y MECÁNICOS

El piso inferior es establecido como final de carrera mediante el sensor cero. Los otros pisos, comprendido el piso alto deben programarse mediante codificador.

En caso de anomalía, interviene un dispositivo carrera extra de seguridad que detiene la máquina. (Fig K).

Fig K



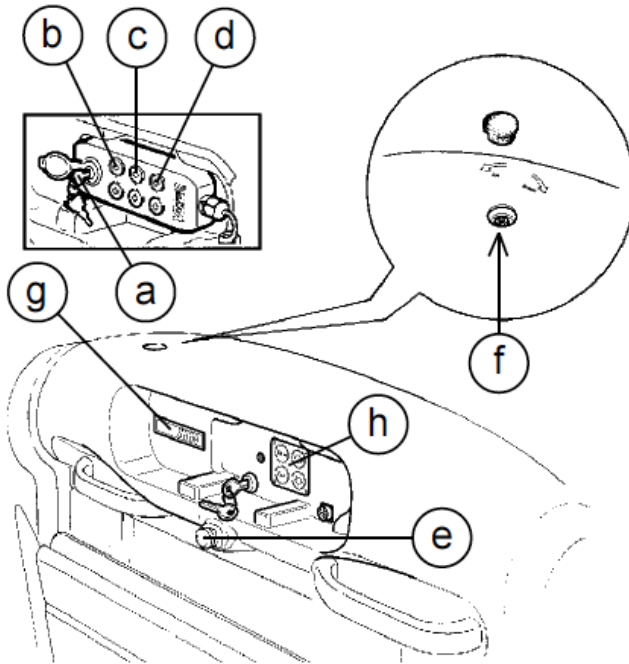
BOTÓN PARADA DE EMERGENCIA

En la Plataforma Salvaescaleras Casado 90 C – V 65 está instalado un botón rojo de PARADA DE EMERGENCIA “e”(Fig L), que al ser presionado provoca la interrupción de todos los movimientos de la Plataforma Salvaescalera. Girando el botón de PARADA 45° en sentido horario se restablecerá el funcionamiento de la máquina.

NOTA. Controlar Trimestralmente el funcionamiento del botón de PARADA DE EMERGENCIA.

¡ En caso de que el botón no interrumpa la marcha, no utilizar la Plataforma Salvaescaleras !.
Solicitar de inmediato a Ascensores Casado la intervención de un Técnico.

Fig L

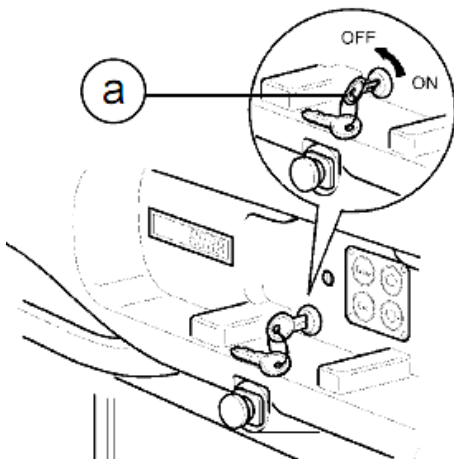


ATENCIÓN

En caso de que la Plataforma Salvaescaleras Casado 90 C – V 65 deba permanecer por mucho tiempo o se interrumpa su alimentación, disponer la llave en OFF “a” a fin de no descargar las baterías.

En caso de prolongada inactividad de la Plataforma Salvaescaleras, conectar el alimentador a la red por al menos 12 horas cada 2 meses a fin de mantener las baterías cargadas (Fig M).

Fig M



DATOS TÉCNICOS

Plataforma Salvaescaleras Casado 90 C – V 65 es un sistema de transporte para personas en silla de ruedas o con movilidad reducida.

Tipo Europa. B.I. Estándar: 830 x 700 mm
Larga: 1050 x 770 mm
Extra Larga: 1250 x 800 mm

B.I.: Brazos independientes.

Tipo Europa. B.R. Estándar: 830 x 700 mm
Larga: 1050 x 770 mm
Extra Larga: 1250 x 800 mm

Para medidas distintas de profundidad consultar.

B.R.: Brazos retráctiles.

- Norma DM 89 / 236, DPR 96 / 503 y UNI 9801
- Conforme Directiva Europea 73 / 23 Baja Tensión
- Conforme Directiva Europea 89 / 336
- Conforme Directiva Europea 98 / 37 Directiva Máquinas

VERSIÓN

Izquierda o derecha (mirando desde abajo, si el riel con respecto a la escalera está a la izquierda; versión izquierda, si está a la derecha; versión derecha).

INSTALACIÓN

La instalación puede hacerse ya sea en el interior (riel con cataphoresis) como en el exterior (en tal caso los rieles son con galvanización fría y cataphoresis, la barra colectora es niquelada). Como opción, se provee de mini funda protectora impermeable o de una funda protectora integral.

COLOR

Carrocería blanca RAL 9018, riel negro mate.

PENDIENTE

Desde 0º hasta 45º (extensible hasta 50 º con capacidad para 200 Kg).

RIEL

Guía doble, cada uno con tubo de sección elíptica, da la vuelta alrededor del hueco de escalera (lado barandilla), siguiendo exactamente el desarrollo de la escalera con sus rellanos.

ANCHURA MÍNIMA ESCALERA

- 1130 mm con curva (1050 mm si es recto) con plataforma de 830 x 700 mm.
- 1250 mm con curva (1120 mm si es recto) con plataforma de 1050 x 770 mm.
- 1320 mm con curva (1150 mm si es recto) con plataforma de 1250 x 800 mm.

ESPACIO PARA ATERRIZAJE DE LA PLATAFORMA

De 1.300 a 1.500 mm.

ANCHURA DEL RIEL

160 mm mínimo con anclaje de serie al muro.

440 mm mínimo con anclaje autoportante.

ESPACIO OCUPADO POR EL RIEL EN LA PLANTA BAJA

De 1.180 mm mínimo.

ESPACIO OCUPADO CON LA PLATAFORMA CERRADA

De 410 mm mínimo.

FIJACIONES

Mediante columnas de soporte del riel que permiten la fijación sobre peldaños, mediante tornillos de expansión o taco químico, como opción sobre el lado de los peldaños o sobre la pared posterior o a la barandilla mediante tensores o postes dobles.

ALIMENTACIÓN

Alimentador de 24 V (con baterías de emergencia), obtenido por medio de un transformador de seguridad CEI 14.6, conectado entra la Plataforma Salvaescaleras y la línea de 220 V monofásico. El alimentador n debe estar a más de 4,5 m de una de las dos extremidades de la guía, el cable con el enchufe de 220 V tiene una longitud de 2 m.

La alimentación viene dada a través de un contacto rasante sobre la barra de distribución con total ausencia de cables.

VELOCIDAD

De 8 m / min, siendo su salida gradual y deceleración en las curvas.

CARGA

De 230 Kg. Para pendiente de 50º soporta 200 kg.

MANDOS

De tipo “ Hombre presente “ (presión constante) y protegidos contra golpes accidentales, a bordo de plataforma mediante botonera con cable y pulsadores y llave de seguridad, teniendo el frontal pulsador de parada de emergencia.

Como opción, las botoneras de planta con opción de movimiento de plataforma abierta.

TRACCIÓN

Carrete dentado sobre riel perforado. El carrete se acciona mediante reductor irreversible.

MOTOR

De 1 Kw colocado en la misma plataforma, con freno electromagnético a falta de corriente, y predispuesto para maniobra manual de emergencia.

MANIOBRA MANUAL

Siempre posible por un acompañante en caso de emergencia.

PLATAFORMA

Del tipo basculante automático de unas dimensiones útiles de: 830 x 700, 1050 x 770 y 1250 x 800 mm.

Provisto de bandas laterales de protección de abertura automática al llegar a planta, de brazos de protección integrales y motorizados y con sistema de seguridad antiplastamiento, antigolpe y anticolidión.

Para medidas de profundidad distintas a las establecidas consultar.

PARACAÍDAS

De tipo mecánico a toma progresiva y controlado por un microinterruptor de seguridad con contacto de conexión.

Su intervención está dirigida por un limitador de velocidad. Este mecanismo obra sobre cremallera propia y sobre riel propio, siendo independiente del riel de tracción.

SEGURIDAD PARA LA PERSONA TRANSPORTADA

Tensión muy baja, paracaídas, brazo independientes de protección, banda laterales automáticas para silla de ruedas cerradas a 45º hasta la llegada y bloqueadas mecánicamente durante el recorrido, manilla fija sobre soporte, pulsador de parada de emergencia de rearme manual posicionado en el panel de mandos, finales de recorrido eléctrico de seguridad con contacto de conexión y extra recorrido eléctrico y mecánico. Como opción Display de información en equipo.

SISTEMAS DE SEGURIDAD PARA EL RECORRIDO

Sistemas antiplastamiento, antigolpe y anticolidión con microinterruptores de seguridad con contacto de conexión. Como opción señal acústica de desplazamiento y señal luminosa intermitente.

Funcionamiento de mandos de piso solo con la Plataforma Salvaescaleras cerrada y todos los sistemas de seguridad activos.

A CARGO DEL CLIENTE

La instalación eléctrica específica con conductores de sección mínima de 2,5 mm², hasta el cuadro de la Plataforma Salvaescaleras, con interruptor magnetotérmico y diferencial de carga nominal de 16 A y sensibilidad 0,03 A y toma de tierra con cable de 2,5 mm².

El cliente debe colocar un tubo de 50 mm de diámetro o canaleta desde el alimentador hasta una de las extremidades del riel, al fin de evitar cables descubiertos.

El cliente tiene la responsabilidad de derivada de la resistencia de los muros y de los peldaños de las escaleras.