

PLATAFORMA SALVAESCALERAS CASADO 90 P – SUPRA LINE



SISTEMAS DE ACCESIBILIDAD



Access BDD es la Empresa que comercializa los Productos:

. Flow 2 – Home Glide – Supra Line – Supra – Liliput – Orón – Nizar – Butler

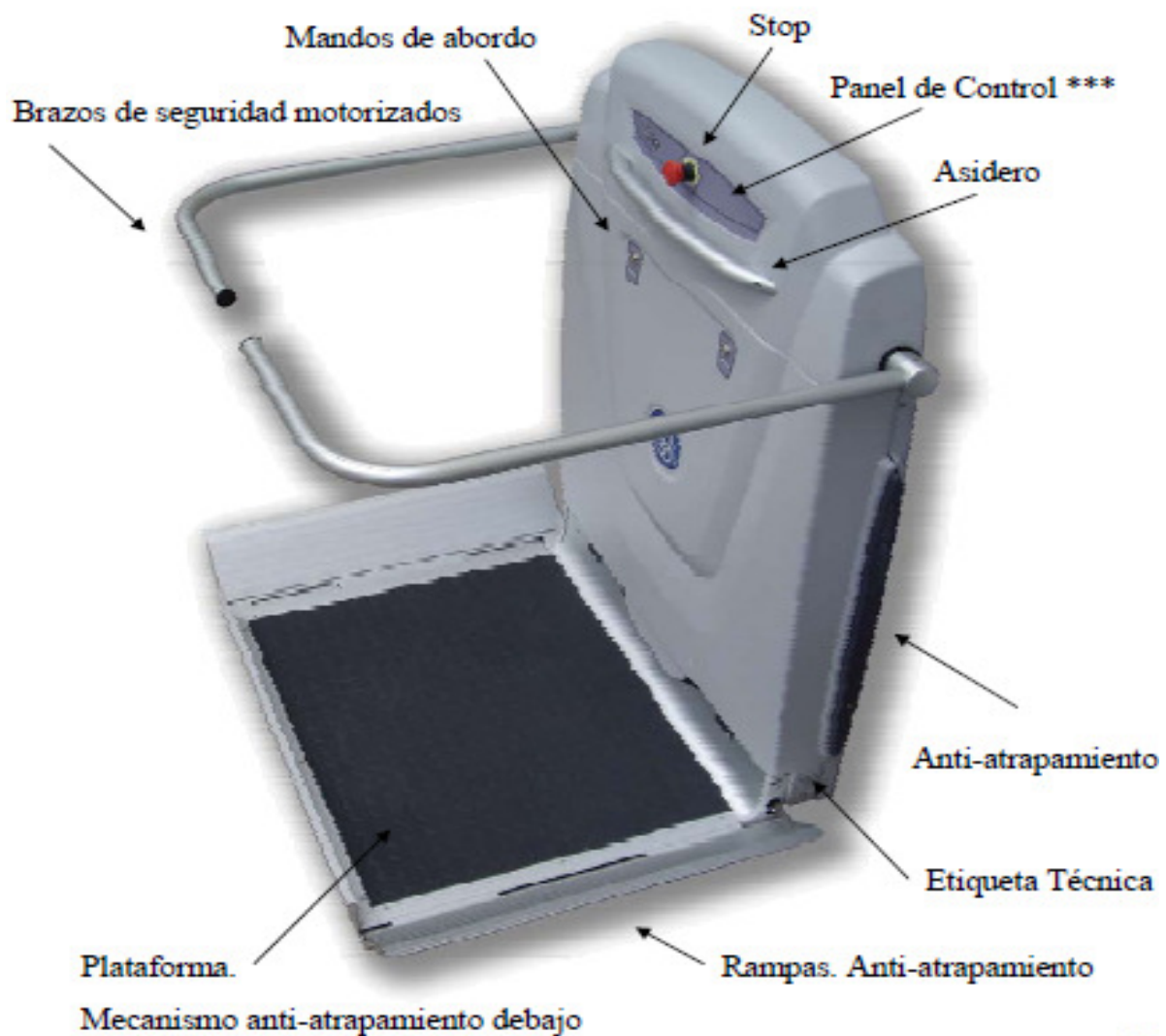
Acces BDD ha certificado a Ascensores Casados, s.a. como Distribuidor Oficial en la zona centro de España.

El Certificado arriba expuesto avala nuestro trabajo con los Aparatos Salvaescaleras y Verticales arriba indicados y es una Garantía de Seguridad para nuestros Clientes.

PLATAFORMA SALVAESCALERAS CASADO 90 P SUPRA LINE

La Plataforma Casado 90 P SUPRA LINE es el fruto de investigación y desarrollo de un gran equipo de profesionales en el área, que reúne los más altos niveles de avanzado diseño y de última tecnología aplicada a su funcionamiento, comodidad y seguridad.

Partes.



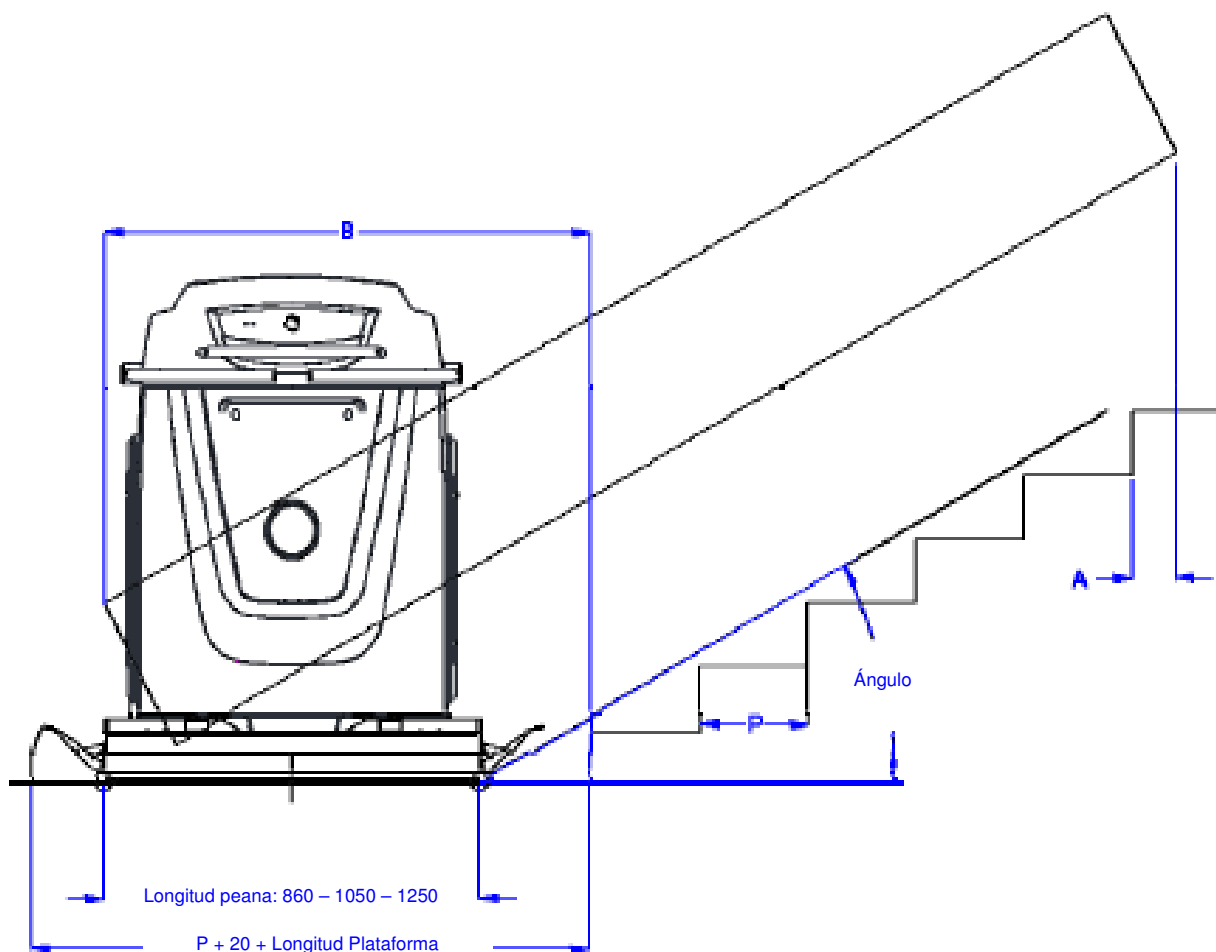
3

*** Señales luminosas (2 LEDs) y acústicas

ESPECIFICACIONES TÉCNICAS PLATAFORMA SALVAESCALERAS CASADO 90 P – SUPRA LINE

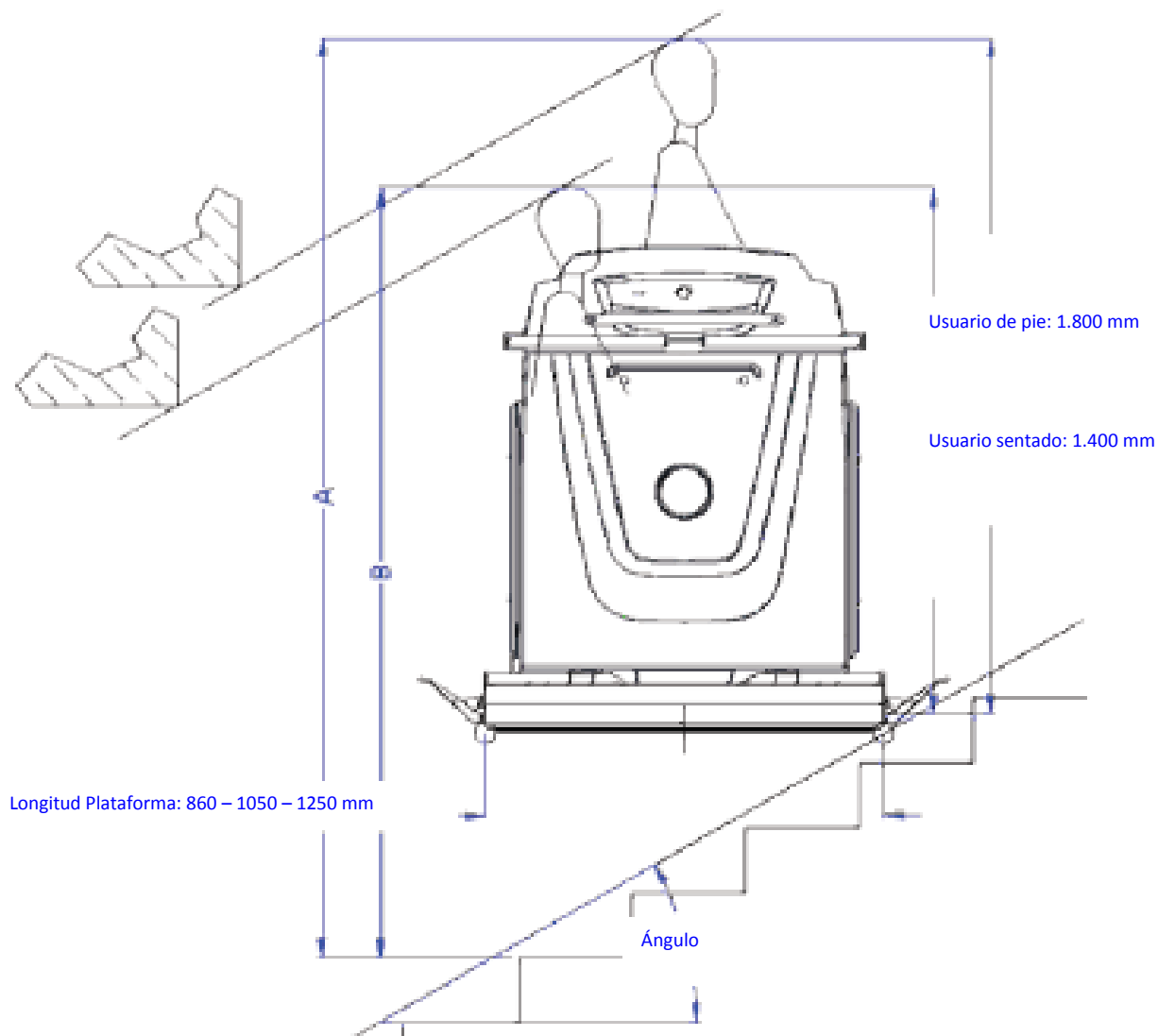
Aplicación	Escaleras rectas
Sistema de desplazamiento	Cremallera piñón
Motor	0,55 kW. 0,75 kW opcional
Suministro eléctrico	230 V
Suministro eléctrico en controles	24 V
Rail	Aluminio
Plataformas, medidas	860 x 650 mm
	860 x 710 mm
	1050 x 850 mm
	1250 x 850 mm
Velocidad	0,07 m / sg. 0,14 m / sg opcional
Máximo recorrido	40 m
Ángulo de inclinación	0º - 45º
Carga máxima:	
	0º a 36º
	325 Kg
	37º a 45º
	250 Kg
Ancho mínimo escalera	Desde 755 mm con plataforma especial
	Desde 905 mm con plataforma estándar
Peso Plataforma Salvaescaleras	Plataforma: 130 Kg
	Rail: 14 Kg x m
Normativa	Directiva Máquinas 2006 / 42 / CE
Certificación Tipo	CE - TUV

Dimensiones.



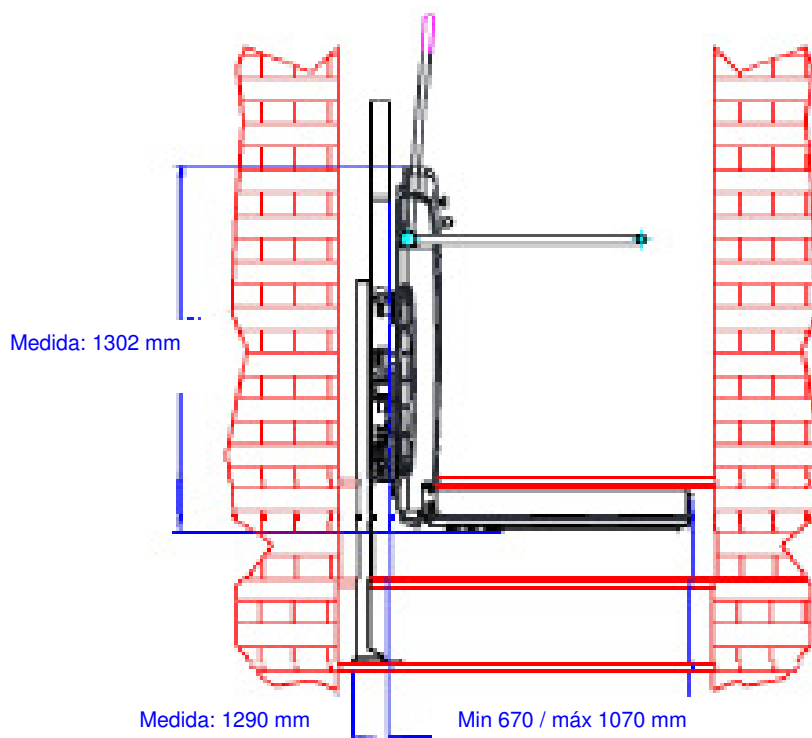
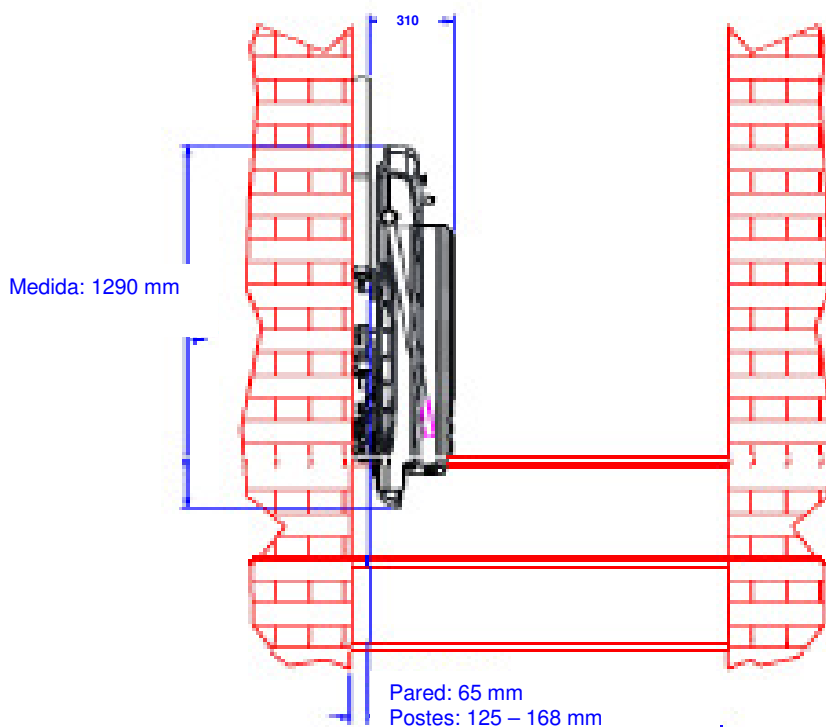
LONGITUD DEL RAIL						
ÁNGULO	860		1050		1250	
	A	B	A	B	A	B
15°	40	1030 + P	40	1120 + P	40	1220 + P
30°	140	1070 + P	140	1160 + P	120	1260 + P
45°	220	1070 + P	220	1160 + P	220	1260 + P

Dimensiones.

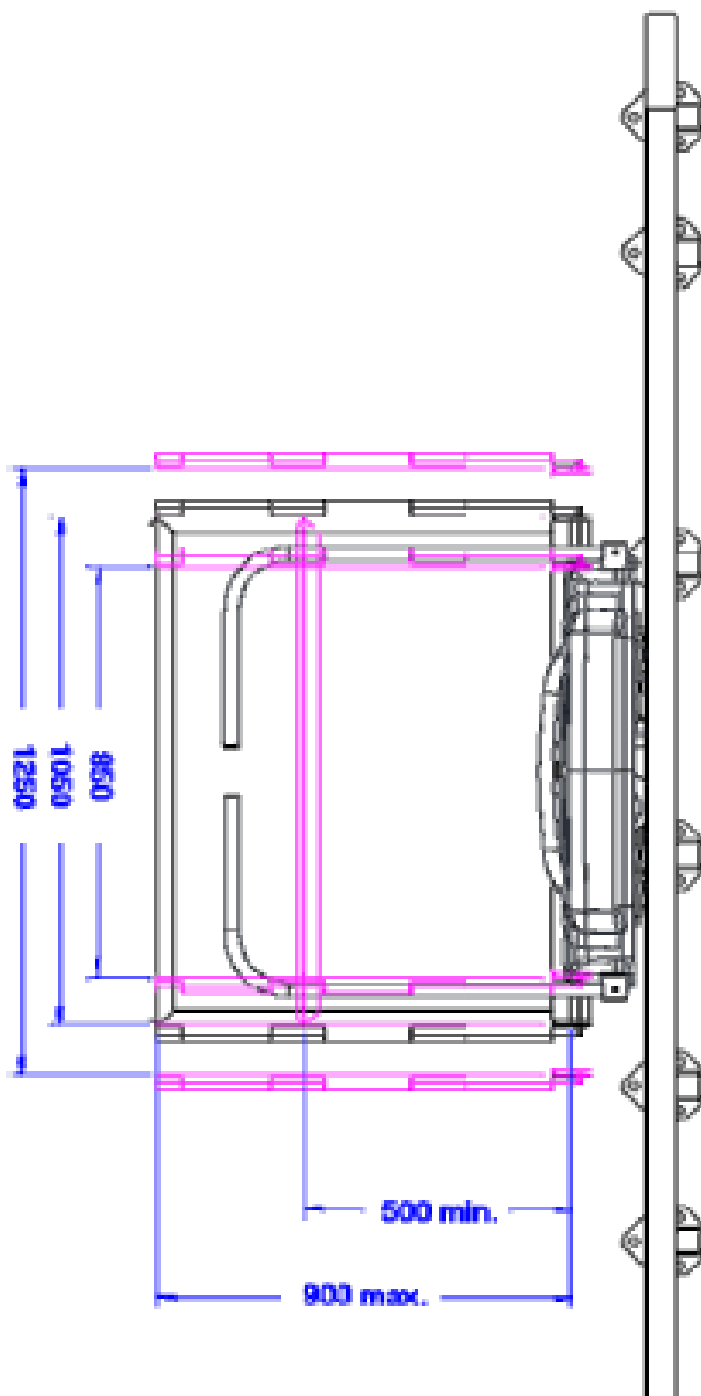


LONGUITUD PLATAFORMA						
ÁNGULO	860		1050		1250	
	A	B	A	B	A	B
15°	2000	1690	2030	1720	2060	1750
30°	2170	1950	2230	2010	2290	2070
45°	2400	2300	2500	2400	2600	2500

Dimensiones.



Dimensiones.



UNIDAD ESTÁNDAR

UNIDAD ESTÁNDAR	
Peana manual	1
Rampas superiores e inferiores automáticas	2
Brazos superior e inferior automáticas	3
Dispositivo antiatrapamiento	4
Mandos a bordo	5
Rail aluminio	6
Tamaños peanas	860 x 650
	860 x 710
	1050 x 850
	1250 x 850
Ángulo de inclinación	0º a 45º
Carga máxima	
	0º a 36º
	36º a 45º
Velocidad	0,07 m / sg

OPCIONES

- Instalación en exterior
- Aumento de velocidad (0,14 m / sg con arranque suave, 0,75 kW)
- Centro de llamadas / envío con llave – RF
- Plataforma ancho especial
- Sistema auxiliar de potencia (sólo para aumento de velocidad)
- Cubierta solo para exterior
- Alarma sonora y visual en plataforma
- Radio control remoto
- Control de carga
- Acceso a 90º
- Baterías de bajado de emergencia
- Asiento plegable

Datos informativos, pueden variar según cada instalación debido a la constante evolución de nuestros productos